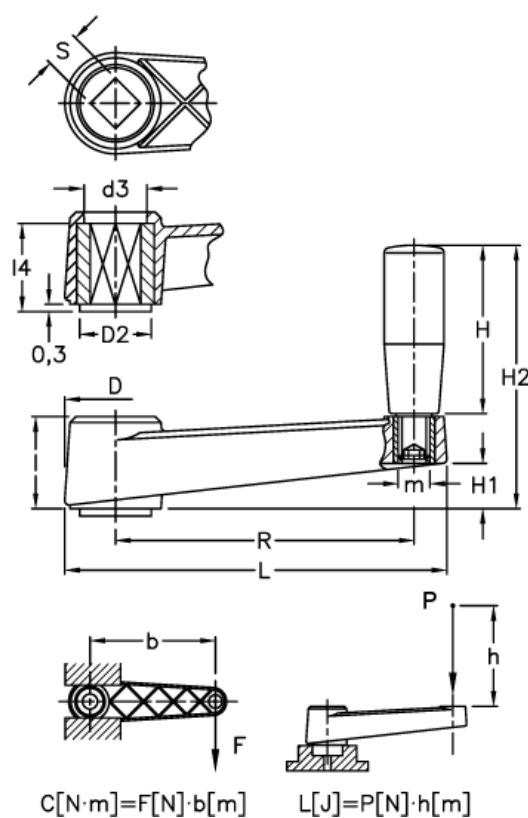


Varenummer: 2301044311
 Beskrivelse: E+G Håndsving
 MT.100 AS-12x12

Mål



$C (N \cdot m) = 200$	$L = 128$
$D = 34$	$L(J) = 27$
$d2 = 25$	$l4 = 27$
$d3 = 21$	$m = M8$
$H = 65$	$R = 100$
$H1 = 15$	$S H9 = 12 \times 12$
$H2 = 96$	
$l = 30$	